

Les épandeurs POLYVALENTS Gamme PW



- 1 Châssis intégré sur simple essieu / double châssis sur 2 et 3 essieux
- 2 Trémie monocoque avec multiples renforts
- 3 Flèche en V avec suspension hydropneumatique
- 4 Tendeurs de tapis
- 5 Alimentation LS tracteur ou centrale hydraulique
- 6 Rouleaux porteurs intermédiaires de forte section
- 7 Bâchage manuel
- 8 Blocage de bâche de vis hydraulique
- 9 Descentes tubulaires



- 1 Garde boue
- 2 Trappe de visite
- 3 Entraînement de la bande transporteuse par 1 ou 2 motoréducteurs
- 4 Plateaux réglables et escamotables en version mixte Ø700 mm

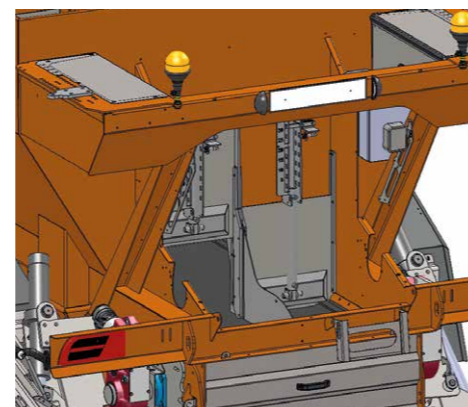
Épandage avec descentes tubulaires



Goulottes en inox réglable pour localisation des produits en utilisation vrac humide



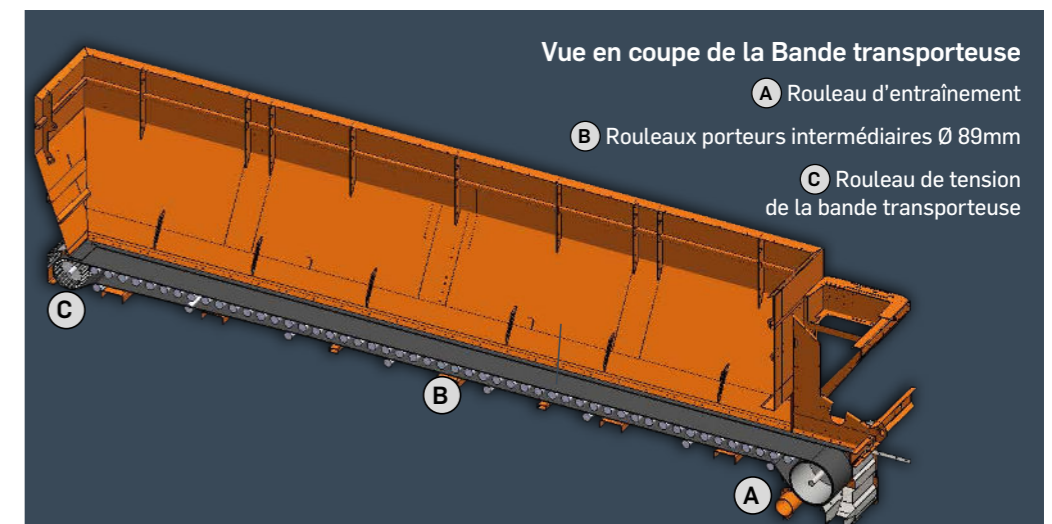
Double trappes hydrauliques



Rouleau arrière d'entraînement de forte section et vulcanisé



Vue en coupe de la Bande transporteuse



- A Rouleau d'entraînement
- B Rouleaux porteurs intermédiaires Ø 89mm
- C Rouleau de tension de la bande transporteuse